

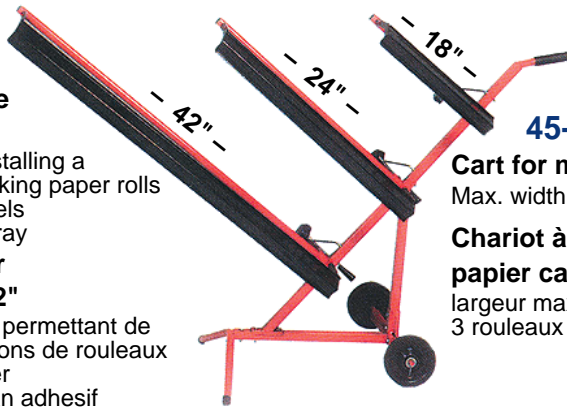


**45-142**  
**42" Portable Deluxe Masking Machine**

- Two 42" rods for installing a combination of masking paper rolls
- Tape dispensing reels
- Practical Storage Tray

**Machine à masquer portative de luxe 42"**

- Deux barres de 42" permettant de faire des combinaisons de rouleaux de papier à masquer
- Roulettes pour ruban adhésif
- Boîtier de rangement pratique



**45-4200**

**Cart for masking paper**  
Max. width 42 in., 3 rolls

**Chariot à rouleau de papier camouflage**

largeur max. de rouleau 42" 3 rouleaux



**45-3100-xx**

**Cart for masking paper roll**

**Chariot à rouleaux de papier camouflage**

**45-3100-18**

18" Max. Capacity or a combination of 4 rolls  
Max. Capacité de 18" ou combinaison de 4 rouleaux

**45-3100-24**

24" Max. Capacity or a combination of 4 rolls  
Max. Capacité de 24" ou combinaison de 4 rouleaux

**45-3100-36**

36" Max. Capacity or a combination of 4 rolls  
Max. Capacité de 36" ou combinaison de 4 rouleaux



**45-3500-xx**

**Masking Paper Wall Rack**

Mounts to Wall, Bench or floor

**Support murale de papier camouflage**

Se fixe au mur, ou sur le plancher

**45-3500-24**

24 in. max. width of roll  
largeur max. du rouleau 24"

**45-3500-36**

36 in. max. width of roll  
largeur max. du rouleau 36"



**45-175**

**Cart for masking paper**

Max. width 18" rolls x 4 rolls

**Chariot à rouleau de papier camouflage**

largeur max. de 18" x 4 rl.



**45-172**

**Stand-On Masking Paper Roll Rack**  
for 2 rolls of Masking Paper, max width 18"

**Support pour rouleaux de papier camouflage**

avec plateforme pour 2 rouleaux, largeur max. 18"



**45-203**

**Bodyshop Parts Cart**

890mm Deep x 940mm Wide x 1880mm High  
Weight 38kg (84 lb)

**Chariot pour Debosseur**

Profondeur 890mm x largeur 940 mm x Hauteur 1880mm  
Poids 38kg



**45-201**

**Bodyshop Parts Cart**

31.5" Deep x 49" Wide x 74" High  
H.D. 4" Swivel casters with 2 locking wheels  
Solid 2mm steel, Powder coated paint

**Chariot pour Debosseur**

Profondeur 800mm x Largeur 1245mm x Hauteur 1880mm





### 45-300

**Painting Rack Support**  
for hoods, bumpers, doors, fenders, etc.  
Capacity 66 lb.

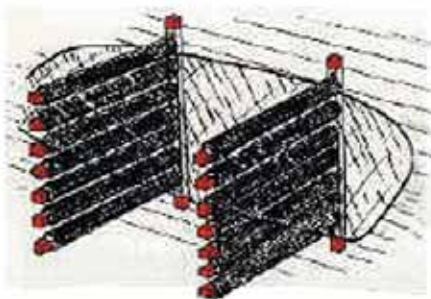
**Support de pièces**  
à carrosserie pour portes, capots, pare-chocs, ailerons, rétroviseurs, ailes, valises, etc.  
capacité 30kg



### 45-310

**Bumper Support**  
Holds bumpers and is fully adjustable

**Support pour pare-chocs ajustable**



### 45-WR7

**Windshield Rack**  
holds 7 windshields

**Support à Pare-brise**  
pour 7 pare-brises

### 45-DL160

#### Door Lifter

Raise or lower or tilt door to desired position for comfort while working.  
Lift capacity 132 lb.  
Height: Min: 27<sup>1</sup>/<sub>2</sub>", max: 53<sup>1</sup>/<sub>8</sub>"

#### Support pour portières

Alignement manuel en différentes hauteurs  
Capacité: 60kg  
Hauteur: Min: 70cm, max: 135cm



45-DL160



### 45-388

#### H.D. 3 -Shelf Tool Cart

Dimensions  
Shelf: 26<sup>3</sup>/<sub>4</sub> x 16<sup>1</sup>/<sub>2</sub> x 4 inches  
Casters: 4"  
Total Height: 41"  
Capacity: 330 lb

#### Chariot extra robuste à 3 tablettes

Dimensions  
Des tablettes: 26<sup>3</sup>/<sub>4</sub> x 16<sup>1</sup>/<sub>2</sub> x 4 pouces  
Roulettes: 4 po  
Hauteur: 41 po  
Capacité: 330 lb



### 45-PB1

**Portable Bench**  
300 lb Capacity

**Support portatif**  
Capacité de 300 livres



NEW  
N  
NOUVEAU



45-100

**45-100****Support for hood/door/deck lid/tailgate Repair & Paint**

Gas spring assist, tailgate adaptors included/ 1<sup>3</sup>/<sub>8</sub>" swivel castors

**Stand pour capots/portes, pont couvercle, hayon**

choc à gaz, adaptateurs pour hayon, roulettes pivotant 1<sup>3</sup>/<sub>8</sub>"

NEW  
N  
NOUVEAU



45-103

**45-103**

**Wall Rack for 3 Bumpers, Collapsible**

**Support mural pliable pour 3 pare-chocs**

NEW  
N  
NOUVEAU



45-110

**45-110**

**Support For Bumper/panel Painting And Repair**

Gas Spring Assist, Wide 1 1/4" Swivel Casters

**Stand pour pare-chocs et panneaux,**

choc à gaz, roulettes pivotant 1 1/4"

NEW  
N  
NOUVEAU



45-120

**45-120**

**Paint Stand**

for mirrors,spoilers,moldings, grilles,fenders. Wide 1 1/4" swivel casters

**Stand**

pour miroirs,grilles,ailes,moulures,spoiler, roulettes pivotant 1 1/4"

NEW  
N  
NOUVEAU



45-145

**45-145**

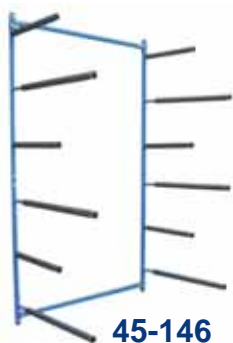
**Mobile Work Seat**

with 40 degree swivel seat adjustment and height adjustment, 4 HD swivel casters

**Siège de Travail Mobile**

avec 40 degrés de réglage du siège pivotant Réglage de la hauteur et 4 roulettes pivotantes HD





**45-146**  
**Wall Mount 6 Bumper rack**

Support mural pour 6 pare-chocs



45-160



**45-160**  
**Mobile 6 Bumper rack, swivel casters**

Étagère mobile pour 6 pare-chocs, roulettes pivotantes



45-148

**45-148**  
**Mobile bumper stand**  
 for 8 bumpers, HD swivel casters

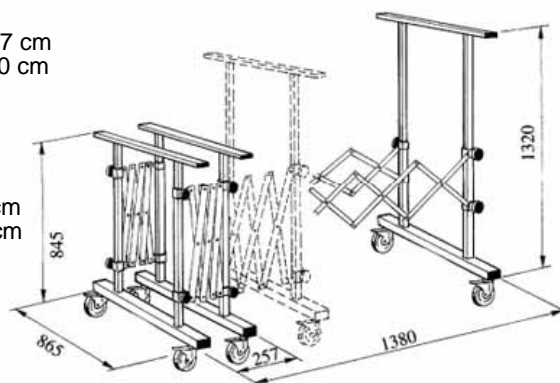
Étagère mobile  
 pour 8 pare-chocs, roulettes pivotantes



45-150

**45-150**  
**Adjustable Work Bench**  
 Width 880 cm  
 Height adjustable from 80 - 127 cm  
 Length adjustable from 23 - 130 cm  
 Capacity 500 lb

**Banc de travail ajustable**  
 Largeur 880cm  
 Hauteur réglable de 80 à 127 cm  
 Longueur réglable de 23 à 130 cm  
 Capacité 500 livres





**45-6A**  
**Bench Grinder**  
6", 1/3 HP - CSA

**Meuleuse d'établi**  
6", 1/3 CV - l'ACNOR



**45-101**  
**6" Wire Wheel Brush**  
for Grinder  
**Brosse métallique 6"**  
pour meule



**45-1800**  
**6" Grinding Stone**  
Fine  
**Pierre 6" Ø**  
à grain fin

**45-1801**  
**6" Grinding Stone**  
Coarse  
**Pierre 6" Ø**  
à grain grossier



**45-CC12**  
**Can Crusher**  
Wall Mount

**Écraseur manuel**  
de contenants, pour  
pintes et chopines



**45-TP1**

**45-TP1**  
**Single Dispenser**  
20 L or 5 gal Containers  
**Basculeur à bidon**  
20 L ou 5 gal - simple

**45-TP2**  
**Double Dispenser**  
20 L or 5 gal Containers  
**Basculeur à bidons**  
20 L ou 5 gal - double



**45-TP2**



**45-9**  
**Parts Washer, 20 gal**  
Basin Dimensions:  
10H x 28L x 19W"  
Overall Height: 34"

**Laveuse de pièces, 20 gal**  
Dimensions du bassin:  
10H x 28L x 19W"  
Hauteur totale: 34 po.



**45-8**  
**Mini Parts Washer, 3 1/2 gal**  
Dimensions: 10H x 18L x 14W  
**Mini laveuse de pièces, 3 1/2 gal**  
Dimensions: 10H x 18L x 14W



**Submersible Fluid Pump**  
for parts cleaner  
**Pompe submersible**  
pour laveuse à pièces  
**45-8P** - for/pour 45-8  
**45-9P** - for/pour 45-9  
**Filter / Filtre**  
**45-8F** - for/pour 45-8P  
**45-9F** - for/pour 45-9P



**45-3900**

**45-3900**  
**Paint Gun Washer**  
**2 Gun Capacity**  
Interior dims: 12 3/4" x 11" x 12 1/2"  
Exterior dims: 18 1/2" x 16 1/2" x 24"  
Max. Pressure 30 psi

**Laveuse de pistolet à peinture**  
**Capacité de 2 pistolets**  
Dim intérieur: 12 3/4" x 11" x 12 1/2"  
Dim extérieur: 18 1/2" x 16 1/2" x 24"  
Pression Max. 30 psi



**45-39208P**  
**Pump**  
for 45-3900  
Max. Pressure  
30 psi  
**Pompe**  
pour 45-3900  
Pression Max.  
30 psi



**45-9B52**  
**Parts Cleaning Brush**  
for 45-9/45-8  
**Brosse pour laveuse**  
**de pièces** pour 45-9 & 45-8

**Warning • Avertissement**  
**USE following solvents ONLY:**  
Paraffin, Jizer, Gunk, Odourless  
Kerosene, Diesel oil.  
Otherwise you will damage the pump

**Utilisez Seulement: Kerosène**  
sans odeur, huile diesel,  
Paraffine, Gung, Jizer.  
Si-non, vous allez endommager  
la pompe.





45-50

### 45-50

#### Waterbase Paint Spray Gun Washer Aqualine 50

- No toxic chemicals
- No complicated operations
- No pump
- Water not re-used
- No rinsing necessary
- Stainless Steel mobile tank for ease of emptying.

#### Laveuse de Pistolets pour Peinture à Base D'eau Aqualine 50

- Aucun produit chimique / toxique
- Aucune operation compliquée
- Pas de Pompe
- L'eau n'est pas réutilisée
- Pas de rinçage nécessaire
- Réservoir mobile en acier inoxydable pour vidage facile

### 45-30

#### Waterbase Paint Spray Gun Washer - Aqualine 30

As 45-50 but 30L Capacity

#### Laveuse de Pistolets pour Peinture à Base D'eau - Aqualine 30

Comme 45-50 mais à capacité de 30L



45-30

The cleaning guns are directly connected to water and air supplies. Hi pressure clean water system enables quick and efficient mechanical cleaning. It takes 1/2 a liter of water per spray gun, (reduced water consumption) and thus avoids frequent emptying of container. No more painful waste treatment phase. The flocculating process is accelerated by an ingenious mixing system. When the container is full (30L / 50L for 45-50) the air powered rotor plus flocculating agent separate the paint residue from the water in only 3 minutes! The paint residue is collected in the pre-filter, above the main filter. When the container is full, (60L), approx. 120 cleaning cycles, the cleaned flocculated water can be emptied.

Les pistolets sont connectés à la source d'eau et d'air. Le système de nettoyage à haute pression rend le nettoyage facile et rapide. Il ne faut qu'un 1/2 litre d'eau par pistolet, (consommation d'eau réduite) et moins de vidage du réservoir. Plus besoin de traitement difficile des rejets. Le procédé de flocculation est accéléré par l'ingénieux système de mélange. Lorsque le réservoir est plein (30L / 50L pour 45-50) le rotor à l'air plus l'agent de flocculation séparent les résidus de peinture en seulement 3 minutes. Les résidus de peinture sont envoyés au pré-filtre en dessus des filter principal. Lorsque le contenant est plein (60L) environ 120 cycles de nettoyage, l'eau propre et flocculée peut être vidée.



45-6000

### 45-6000

#### Paint Gun Washer

Pump-less Unit eliminates major problem of other units. 2.5 gallons (10 Liter) Solvent Tank Has a 1 Gun & 1 Cup Capacity. Equipped With Safety Valve & Timer. Low Air Consumption. Takes less than a minute to clean a complete set of painting equipment inside and out.

#### Laveuse de pistolet sans pompe

Le fait que l'unité n'ait pas de pompe élimine ainsi un grand nombre de problèmes que les autres unités ont. Capacité de 1 pistolet et 1 godet.

Valve de sécurité et minuterie en équipement standard

Requiert peu d'air pour opérer. Dans une minute,

nettoie le pistolet à l'intérieur et à l'extérieur.

Réservoir à solvant 2,5 gls (10 litres)

### 45-3900D

#### Paint Gun Washer

Two Gun Capacity

Diaphragm Pump

Interior dims: 14<sup>1</sup>/<sub>4</sub>" x 18<sup>1</sup>/<sub>2</sub>" x 20"

Exterior dims: 16<sup>1</sup>/<sub>2</sub>" x 18<sup>1</sup>/<sub>2</sub>" x 39<sup>3</sup>/<sub>4</sub>"

#### Laveuse de pistolet à peinture

Capacité de deux pistolets

Pompe à diaphragme

Dim intérieur: 14<sup>1</sup>/<sub>4</sub>" x 18<sup>1</sup>/<sub>2</sub>" x 20"

Dim extérieur: 16<sup>1</sup>/<sub>2</sub>" x 18<sup>1</sup>/<sub>2</sub>" x 39<sup>3</sup>/<sub>4</sub>"



### 45-3900P

#### Diaphragm Pump

for Paint Gun Washer

45-3900D

#### Pompe à diaphragme

pour Machine à laver

les pistolets 45-3900D



45-3900D

● For Solvent Base use only  
Pour applications à base solvant seulement

● For Waterbase use only  
Pour applications à base d'eau seulement

● ● For both Applications  
Pour les deux applications



**45-9901**

Stand for 45-9900  
Support sur pied  
pour 45-9900

**45-9900**

**Air Paint Shaker**  
1 gal - 700 cycles, 40 psi, 4.3 cfm  
**Agitateur à air pour peinture**  
1 gal 700 cycles, 40 psi, 4.3 cfm

**29-80103**

**Mini-Oiler**  
Lubrificateur-Mini

**45-9902**

**Air Paint Shaker**  
with Stand  
**Agitateur à air**  
avec support sur pied

**45-9950 HD Air Paint Shaker**

The MOST Reliable Shaker in the World, Original Cyclone.  
H.D. bearings, 4.3cfm air consumption, tough A383 aluminum housing,  
jaws & handle. 700RPM, accepts pint thru gallon cans, aerosols,  
some 5L cans, continuous operation is no problem.

**Made in USA**

**Agitateur à air pour peinture**

haute performance, le plus fiable au monde, Cycle d'origine, roulement à billes  
extra robuste, consommation d'air: 4.3 cfm, A383 base en aluminium robuste,  
Mâchoires et poignée.  
Révolution 700 t/m. Accepte contenants de chopine à gallon,  
canettes aérosol, certains contenants de 5 litres, peut opérer de façon  
continue sans problème.

**Fabriqué aux E.U.**

**IMPORTANT - Attention**

Never use shaker with container weighing over 13 lbs.

Ne jamais utiliser le mélangeur à peinture avec des contenants pesant plus de 5.9kg.

Simultaneous  
Motion Actions  
of the  
**ARSLAN**  
Electric  
Paint Shaker



Mouvements  
simultanés  
de l'agitateur  
à peinture  
**ARSLAN**

**45-8900E****Electric Paint Shaker**

Designed to mix paints completely - using three dimensions of simultaneous motion: Orbital, Side-to-side, Up/down. To achieve these multiple motions, the ARSLAN Electric Paint Shaker spins an eccentric fly weight rather than using crankshafts, belts, or pulleys which can wear out and break.

Quiet operation and minimal moving parts provide long trouble-free service at a very low cost. Mix gallons and smaller sizes, including aerosols. Fewer moving parts also means minimal noise while the paint shaker is in operation. A quick, and easy-to-use, four point clamping mechanism securely holds containers during the agitation cycle. Blending cycles can be set to numerous time intervals via the convenient, up-front control panel. The truly portable paint shaker that doesn't need to be bolted down.

**Agitateur à peinture électrique**

Agitateur à peinture électrique conçu pour mélanger complètement la peinture, utilisant trois dimensions de mouvements simultanés: Orbitale, de côté et de haut en bas. Pour accomplir ces 3 mouvements, l'agitateur à peinture ARSLAN tourne sur un excentrique au lieu d'utiliser billes, courroies ou poulies qui peuvent s'user ou se briser.

L'opération silencieuse et le peu de pièces mobiles vous assurent un service de très longue durée sans problème et à très peu de coût. Vous pouvez mélanger gallons ou plus petits formats incluant canettes aérosol. Le fait d'avoir moins de pièces mobiles signifie moins de bruit lorsqu'en opération. Un mécanisme en 4 points d'attache, rapide et facile à utiliser retient le contenant en place durant le cycle d'agitation. Des cycles de mélange peuvent être réglés à plusieurs intervalles à partir du pratique panneau de contrôle placé à l'avant. Le vrai Agitateur à Peinture portatif n'ayant pas besoin d'être attaché.

Power	115 volts	Courant
Weight	24 lbs.(10.8 kg)	Poids
Dimensions	15 1/2" H x 15 3/8" W/L x 11 1/2" D/P	Dimensions





45-953

### 45-924K2

Telescoping Magnetic Wall Support with 2 x 45-952 Air Movers

Unité murale télescopique avec 2 x 45-952 soufflettes

### 45-924K3

Telescoping Magnetic wall support with 2 x 45-953 Air Movers

Unité murale télescopique avec 2 x 45-953 soufflettes

### 45-924

#### Magnetic Telescoping Wall Unit

Save Floor space, Unit sticks to Paint Booth wall with strong magnets, has 2 telescoping 180 degree swivel arms that can be extended from 12 to 24 inches. Comes with Pivoting brackets, sturdy 14 gauge metal with baked on powder coated paint.

2 x 5 ft. hoses with T-fitting to connect to your air supply.

*Air Mover Guns shown not included.*

#### Unité Murale Téléscopique

Sauve de l'espace sur le plancher. L'unité adhère au mur de la chambre de peinture à l'aide de puissants aimants.

Possède 2 bras télescopiques tournant à 180 degrés et extensibles de 12" à 24". Livrée avec attaches pivotantes en métal jauge 14, peintes en peinture en poudre - 2 boyaux de 5 pi. avec connecteur.

*Souffletes montrées non inclut*



45-952



45-952

### 45-951KC

Adjustable Stand with 2 Air Mover Guns with Quik-Disconnect Couplers & 2 x 45-952

Support ajustable avec 2 soufflettes avec coupleurs en plus et 2 x 45-952

### 45-951H

3/8" Coil Hose

Boyaux enroulé 3/8"

Max. adjustable height	90.60 in/po	Hauteur max ajustable
Minimum Height	7.87 in/po	Hauteur minimum
Max. Width	23.62 in/po	Largeur maximum
Minimum Width	21.60 in/po	Largeur minimum
Total weight/unit	20.90 lb	Poids d'unité

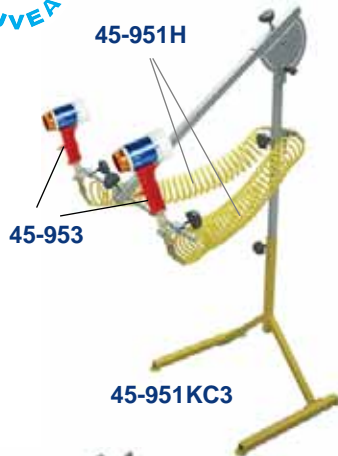
Max. adjustable height	90.60 in/po	Hauteur max ajustable
Minimum Height	7.87 in/po	Hauteur minimum
Max. Width	23.62 in/po	Largeur maximum
Minimum Width	21.60 in/po	Largeur minimum
Total weight/unit	20.90 lb	Poids d'unité



45-951KC



45-953



45-953

### 45-951KC3

Adjustable Stand with 2 Air Mover Guns

Same as 45-951KC but with 2 x 45-953

Support ajustable avec 2 soufflettes

Même que 45-951KC mais avec 2 x 45-953

### 45-952

Air Mover Gun

Essential tool for drying waterbase applications

Soufflette

pour Séchage de produits à base d'eau

Max. Inlet pressure	100 psi	Pression max d'entrée
Working Pressure	43-73 psi	Pression à l'usage
Air Consumption	12.3 cfm @ 60 psi	Consommation d'air
Air Inlet	1/4" NPS	Entrée d'air

Max. Inlet pressure	100 psi	Pression max d'entrée
Working Pressure	43-73 psi	Pression à l'usage
Air Consumption	12.3 cfm @ 60 psi	Consommation d'air
Air Inlet	1/4" NPS	Entrée d'air

### 45-953

Adjustable Air Mover Gun

Essential tool for drying waterbase applications

Soufflette ajustable

pour séchage de produits à base d'eau

### 45-951

Adjustable Telescoping Stand

Support ajustable et télescopique

### 45-95F

Filter for Air Mover Guns

45-952 & 45-953

Filtre pour Soufflettes

45-952 et 45-953





**45-4T****4 ton Body Jack Set**

Plastic Case

Extensions: 4", 8", 12", 16", Body 9", Extends 4"

**Trousse de vérin hydraulique 4 t**

Coffre en plastique

Rallonges: 4", 8", 12", 16", crique 9", s'allonge 4"

**45-10T****10 ton Body Jack Set**

Plastic Case

Extensions: 4", 8", 12", 16", Body 9", Extends 4"

**Trousse de vérin hydraulique 10 t**

Coffre en plastique

Rallonges: 4", 8", 12", 16", crique 9", s'allonge 4"

**45-7200****Tram Gauge with Magnetic Probe**

Equipped with a Magnetic Probe to help hold the gauge on the frame to perform direct and comparative measuring under hood area, underbody, inside passenger compartment and trunk floor area.

**Calibreur Tram avec Adaptateur Aimanté**

Ce système de mesure télescopique est destiné à mesurer les dimensions de châssis et de l'habitacle d'autos selon les devis de réparation des fabricants suite à une collision. De plus, il est muni d'un adaptateur aimanté pour le maintenir fermement sur le châssis de l'auto pendant que vous prenez les mesures.

**See also Section S.D. Paint of catalog for additional tools**

**Voir aussi Section S.D. Paint du catalogue pour outils additionnels**

